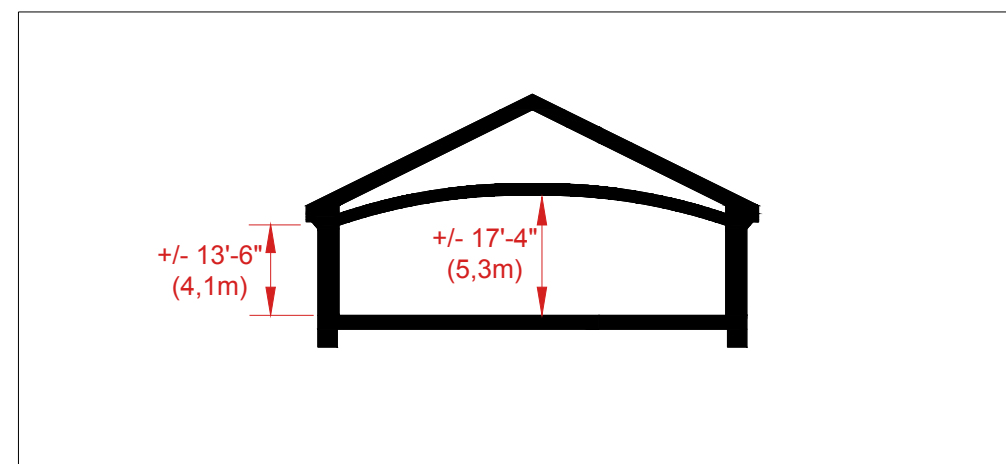
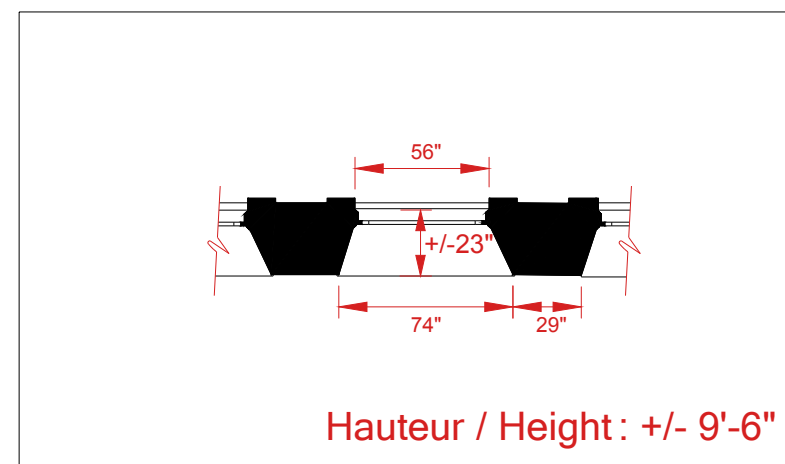


Prise Électrique, 15 amp.  
Electrical Outlet, 15 amp.

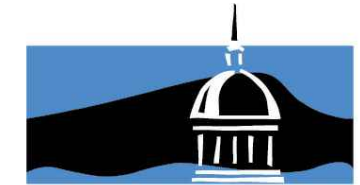


**Dégagement / Clearance**



**Hauteur / Height: +/- 9'-6"**

**Dimensions approximatives des fenêtres / Approximate dimensions of windows**



## Marché Bonsecours

Marché Bonsecours  
350 rue Saint-Paul Est, Montréal

Éric Coulombe,  
Chargé de location  
et d'événements  
Leasing Officer and  
Special Events

(514) 872-5547

Éric Brault,  
Coordonnateur logistique  
Logistic Coordinator

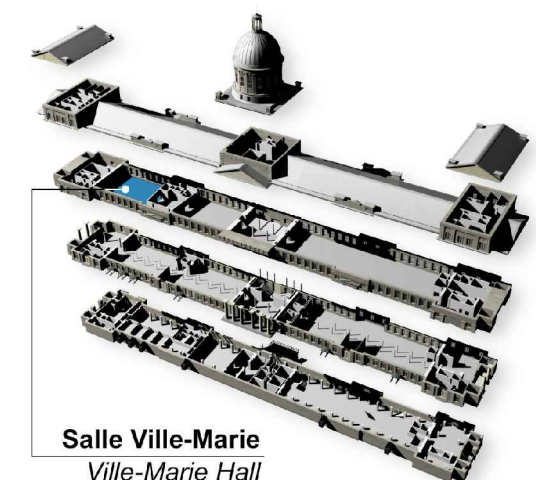
(514) 872-8774

## Salle Ville-Marie Ville-Marie Hall

### Plan de la salle Hall Plan

### Niveau 3 Level 3

Toutes les dimensions sont approximatives  
et devraient être vérifiées sur place  
All dimensions are approximate and should  
be validated on site.



**Salle Ville-Marie  
Ville-Marie Hall**